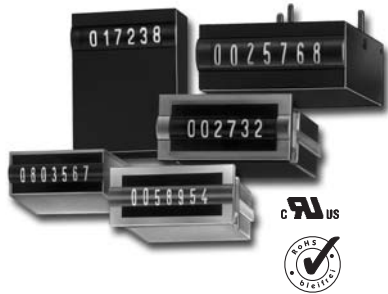


## Mikro-Summierzähler K 04 ... K 07, schockfest



- 4-, 5-, 6- und 7stelliger Mikro-Summierzähler
- hohe Schockfestigkeit
- geringe Leistungsaufnahme; geeignet für Batteriebetrieb
- sehr kompakte Bauform
- optisch große Ziffern
- verschiedene Ablesemöglichkeiten
- Einbauzähler mit angespritzten Rastfedern
- Aufbauzähler mit Schraubbefestigung
- Printzähler für Leiterplattenmontage
- Ausführungen mit zusätzlicher

- magnetischer Abschirmung durch Stahlblechgehäuse (K 0x.40 und K 0x.50)
- maschinenlöt- und waschbar
- Schutzart IP 65
- Werterhaltung bei Spannungsausfall
- lange Lebensdauer

### Applikationen

allgemeine Mengenzählung, Alarmanlagen, Münzautomaten, Stromzähler, Waren- und Spielautomaten, Kopiergeräte, Medizintechnik, Waschanlagen

### Technische Daten:

Elektrischer Anschluss:	Ein- und Aufbauzähler: Printzähler:	Ein- und Aufbauzähler: Litzen AWG 22 ca. 150 mm Lötstifte 0,4 x 1,2 mm	Rückstellung:	keine
Leistungsaufnahme:	bei 10 Imp/s (Ausfg. 0): bei 10 Imp/s (Ausfg. 04): bei 25 Imp/s (Ausfg. 1): bei 10 Imp/s (Ausfg. a0):	ca. 50 mW ca. 100 mW ca. 250 mW ca. 800 mVA	Umgebungstemperatur:	-10 ... +60 °C, nicht betauend
(bei 20 °C und Nennspannung)			Einbaulage:	beliebig
Nennspannungen:	Aufg. 0: 1,5/3/4,5/5/6/12 V DC -10 % +20 % Aufg. I: 3/4,5/5/6/12/24 V DC ± 10 % Aufg. 04: ... 24 V DC -10 % +20 % Aufg. a0: 12/24/115/230 V AC ± 10 %		Lebensdauer:	> 50 x 10 <sup>6</sup> Impulse
Zählfrequenz:	max. 10 und 25 Imp/s		Löt- und waschbare Ausführungen:	K 04.92, K 05.92, K 06.90, K 06.92, K 07.90 K 07.92
Impulsdauer:	bei 10 Imp/s (Ausfg. 0 und a0): min. 50 ms bei 25 Imp/s (Ausfg. 1): min. 20 ms		Schutzarten:	K 04.92, K 05.92, K 06.90, K 06.92, K 07.90 K 07.92: IP 65 (K 04.20, K 05.20, K 06.20, K 07.20: IP 65 nur von vorne) restliche Typen je nach Einbauweise
Impulspause:	bei 10 Imp/s (Ausfg.0 und a0): min. 50 ms bei 25 Imp/s (Ausfg. 1): min. 20 ms		UL-Zulassung:	File E43429
Einschaltdauer:	100 %		Gehäuse:	Kunststoff transparent PC (Polycarbonat) bzw. Stahlblech (s. Tabelle "Typenreihe") Typen mit Schutzart IP 65 sind dicht vergossen
Stellenzahl:	4, 5, 6 und 7		Gewicht:	15 ... 18 g
Zählweise:	addierend		Optionen	
Zifferngröße:	K 04, K 06: 1,7 x 4 mm optisch K 05, K 07: 1,2 x 4 mm optisch		K 0x.20	Flachstecker 0,5 x 2,8 mm Art.-Nr.: 1.1X7.XX0.XXX Flachstecker 0,4 x 1,2 mm Art.-Nr.: 1.1X9.XX0.XXX - weitere Spannungen - Ausführung nicht vergossen - andere Ziffernfarbe - andere Litzenlänge - andere Anschlussarten - Temperaturbereich je nach Ausführung -30 ... +85 °C, -20 ... +70 °C
Ziffernfarbe:	weiß, Grund schwarz			

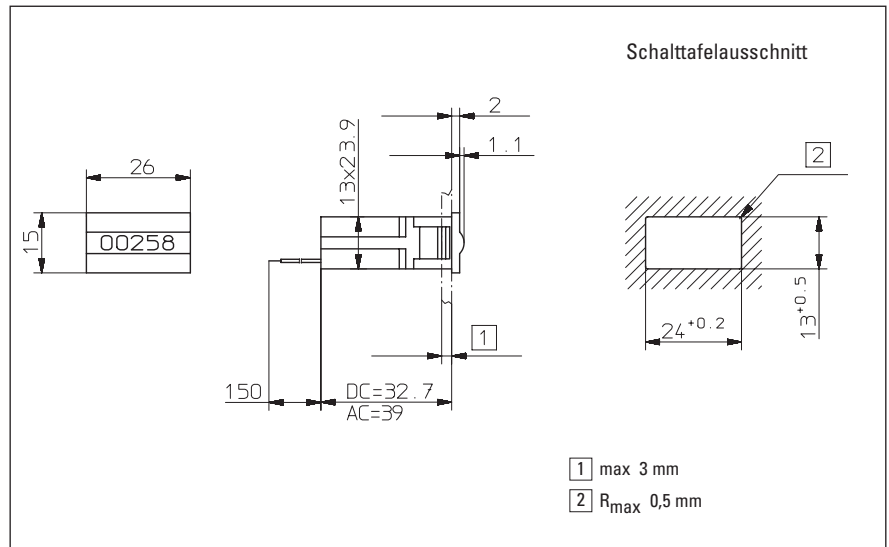
### Typenreihe:

4 stellig	5 stellig	6 stellig	7stellig	Gehäuse	Anzeige	Beschreibung
K 04.20	K 05.20	K 06.20	K 07.20	Kunstst.	Schmals.	Einbaumod. m. Rast.
K 04.40	K 05.40	K 06.40	K 07.40	Stahlbl.	Breitseite	Printzähler
K 04.50	K 05.50	K 06.50	K 07.50	Stahlbl.	Schmals.	Printzähler
K 04.80	K 05.80	K 06.80	K 07.80	Kunstst.	Schmals.	Printzähler
		K 06.90	K 07.90	Kunstst.	Breitseite	Printzähler waschbar
K 04.92	K 05.92	K 06.92	K 07.92	Kunstst.	Schmals.	Printzähler waschbar

### Bestellhinweis:

- Artikelnummer
- Bei Optionen bitte genaue Zählertypen, Spannung und Option angeben, z.B. K 06.20, 9 V DC/0 Temperaturbereich -20 °C ... +70 °C

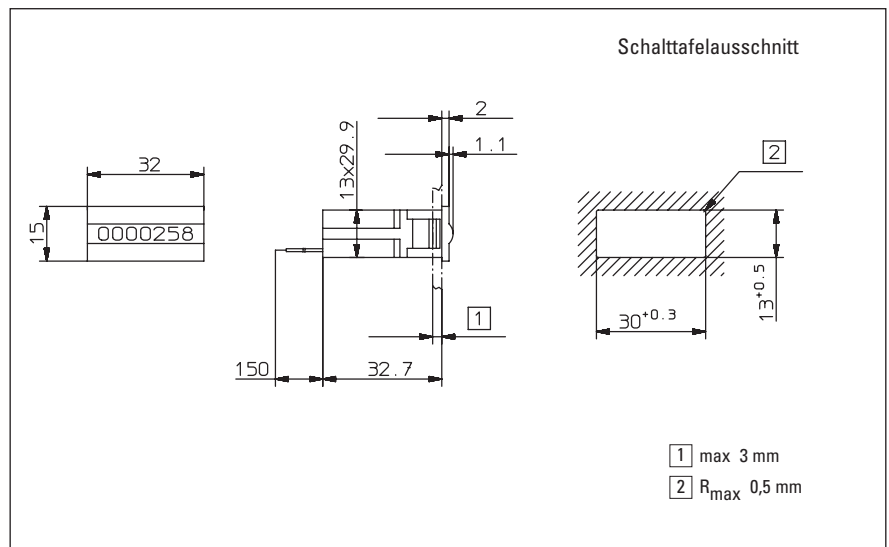
## Typ K 04.20 und K 05.20



K 04.20	3 V	4,5 V	12 V	24 V	115 V	230 V
(4-stellig)	Art.-Nr.	Art.-Nr.	Art.-Nr.	Art.-Nr.	Art.-Nr.	Art.-Nr.
DC (10 Imp/s)	1.100.200.006	1.100.200.008	1.100.200.012	1.100.200.418		
DC (25 Imp/s)			1.100.200.032	1.100.200.033		
AC (10 Imp/s)				1.100.200.051	1.100.200.054	1.100.200.056

K 05.20	3 V	4,5 V	12 V	24 V	115 V	230 V
(5-stellig)	Art.-Nr.	Art.-Nr.	Art.-Nr.	Art.-Nr.	Art.-Nr.	Art.-Nr.
DC (10 Imp/s)	1.110.200.006	1.110.200.008	1.110.200.012	1.110.200.418*		
DC (25 Imp/s)			1.110.200.032	1.110.200.033		
AC (10 Imp/s)				1.110.200.051	1.110.200.054	1.110.200.056*

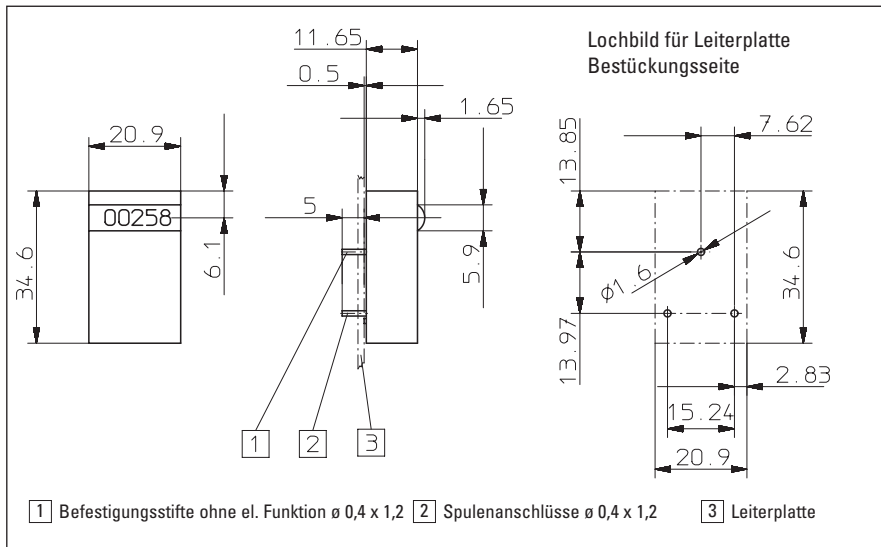
## Typ K 06.20 und K 07.20



K 06.20	3 V	4,5 V	12 V	24 V	115 V	230 V
(6-stellig)	Art.-Nr.	Art.-Nr.	Art.-Nr.	Art.-Nr.	Art.-Nr.	Art.-Nr.
DC (10 Imp/s)	1.120.200.006	1.120.200.008	1.120.200.012	1.120.200.418		
DC (25 Imp/s)			1.120.200.032	1.120.200.033		
AC (10 Imp/s)				1.120.200.051	1.120.200.054	1.120.200.056

K 07.20	3 V	4,5 V	12 V	24 V	115 V	230 V
(7-stellig)	Art.-Nr.	Art.-Nr.	Art.-Nr.	Art.-Nr.	Art.-Nr.	Art.-Nr.
DC (10 Imp/s)	1.130.200.006	1.130.200.008	1.130.200.012*	1.130.200.418		
DC (25 Imp/s)			1.130.200.032*	1.130.200.033*		
AC (10 Imp/s)				1.130.200.051	1.130.200.054*	1.130.200.056*

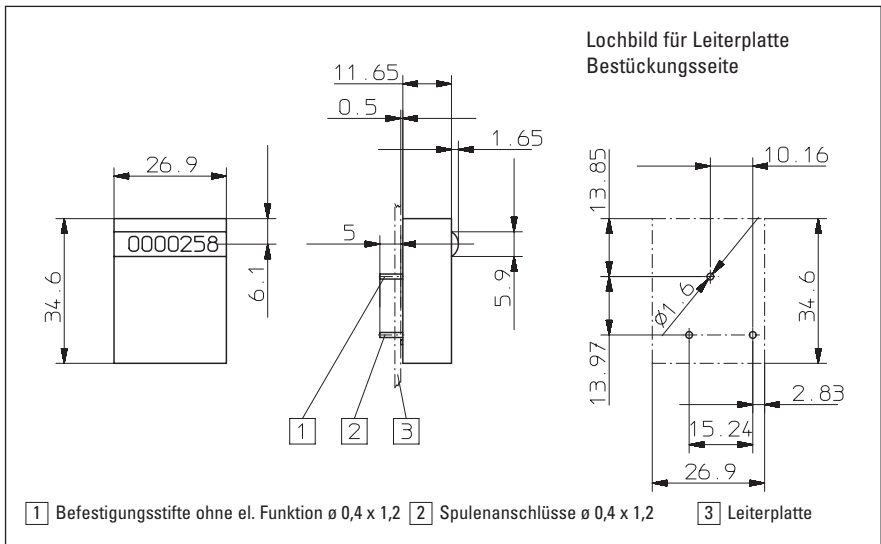
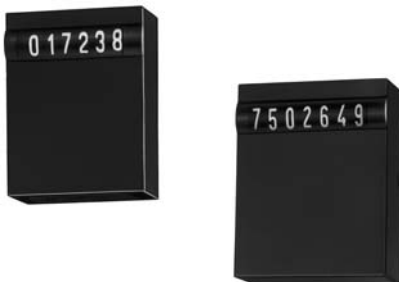
## Typ K 04.40 und K 05.40



K 04.40 (4-stellig)	3 V Art.-Nr.	4,5 V Art.-Nr.	12 V Art.-Nr.	24 V Art.-Nr.
DC (10 Imp/s)	1.100.401.006	1.100.401.008	1.100.401.012	1.100.401.418
DC (25 Imp/s)			1.100.401.032	1.100.401.033

K 05.40 (5-stellig)	3 V Art.-Nr.	4,5 V Art.-Nr.	12 V Art.-Nr.	24 V Art.-Nr.
DC (10 Imp/s)	1.110.401.006	1.110.401.008	1.110.401.012	1.110.401.418
DC (25 Imp/s)			1.110.401.032	1.110.401.033

## Typ K 06.40 und K 07.40

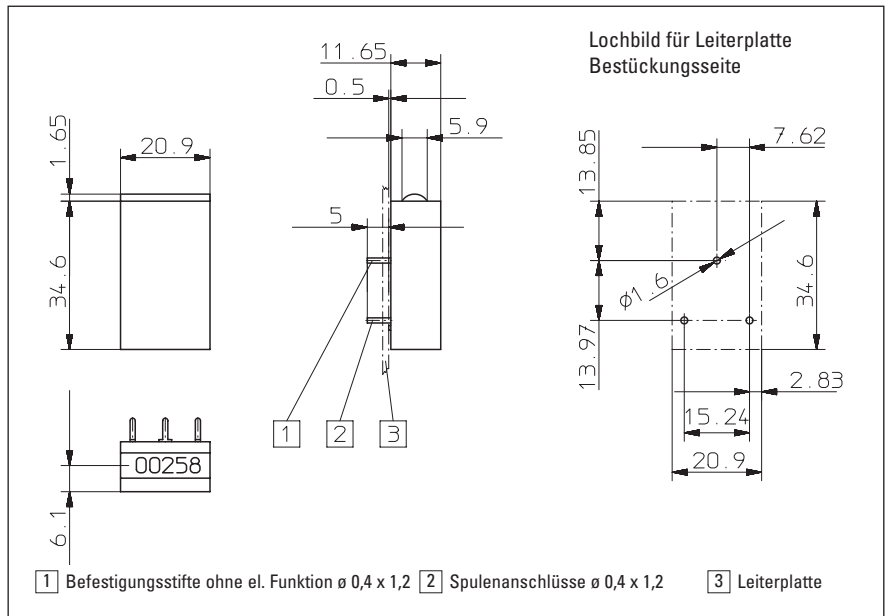


K 06.40 (6-stellig)	3 V Art.-Nr.	4,5 V Art.-Nr.	12 V Art.-Nr.	24 V Art.-Nr.
DC (10 Imp/s)	1.120.401.006	1.120.401.008	1.120.401.012	1.120.401.418
DC (25 Imp/s)			1.120.401.032	1.120.401.033

K 07.40 (7-stellig)	3 V Art.-Nr.	4,5 V Art.-Nr.	12 V Art.-Nr.	24 V Art.-Nr.
DC (10 Imp/s)	1.130.401.006	1.130.401.008*	1.130.401.012	1.130.401.418
DC (25 Imp/s)			1.130.401.032	1.130.401.033

\* Lagertypen

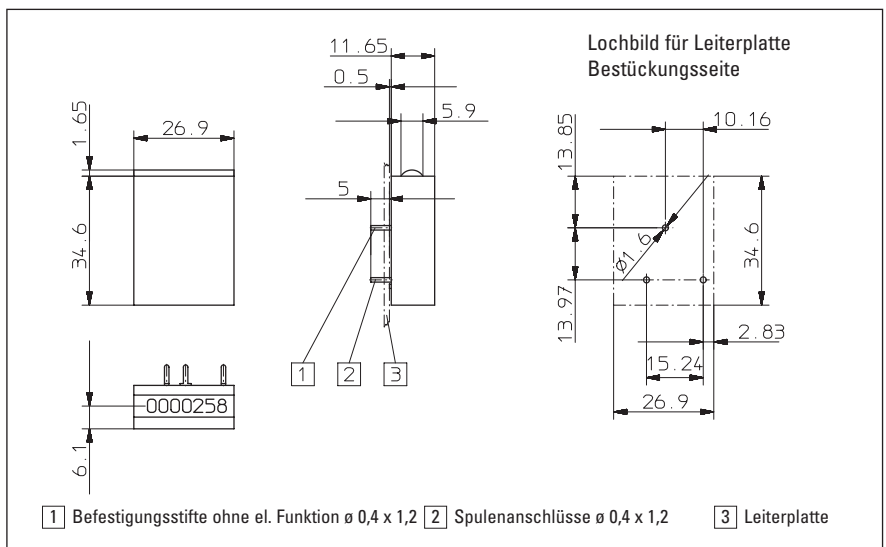
## Typ K 04.50 und K 05.50



K 04.50 (4-stellig)	3 V Art.-Nr.	4,5 V Art.-Nr.	12 V Art.-Nr.	24 V Art.-Nr.
DC (10 Imp/s)	1.100.501.006	1.100.501.008	1.100.501.012	1.100.501.418
DC (25 Imp/s)			1.100.501.032	1.100.501.033

K 05.50 (5-stellig)	3 V Art.-Nr.	4,5 V Art.-Nr.	12 V Art.-Nr.	24 V Art.-Nr.
DC (10 Imp/s)	1.110.501.006	1.110.501.008	1.110.501.012	1.110.501.418
DC (25 Imp/s)			1.110.501.032	1.110.501.033

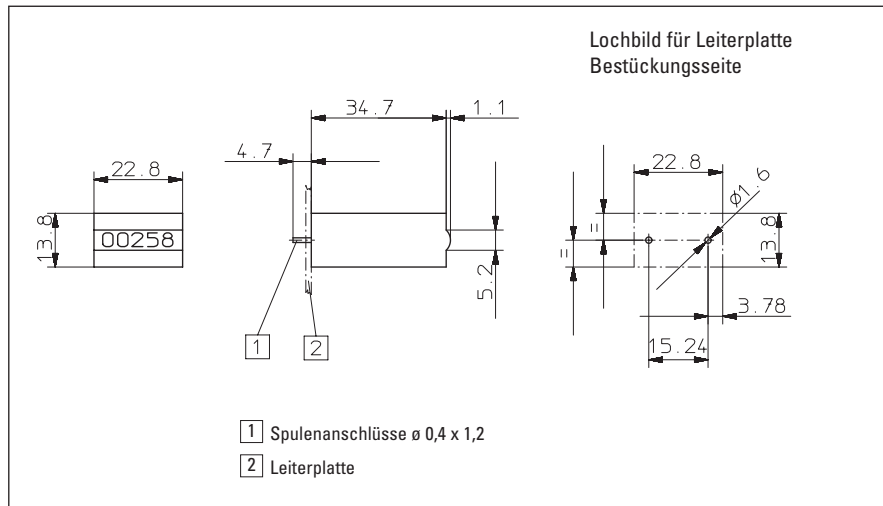
## Typ K 06.50 und K 07.50



K 06.50 (6-stellig)	3 V Art.-Nr.	4,5 V Art.-Nr.	12 V Art.-Nr.	24 V Art.-Nr.
DC (10 Imp/s)	1.120.501.006	1.120.501.008	1.120.501.012	1.120.501.418
DC (25 Imp/s)			1.120.501.032	1.120.501.033

K 07.50 (7-stellig)	3 V Art.-Nr.	4,5 V Art.-Nr.	12 V Art.-Nr.	24 V Art.-Nr.
DC (10 Imp/s)	1.130.501.006	1.130.501.008	1.130.501.012	1.130.501.418
DC (25 Imp/s)			1.130.501.032	1.130.501.033

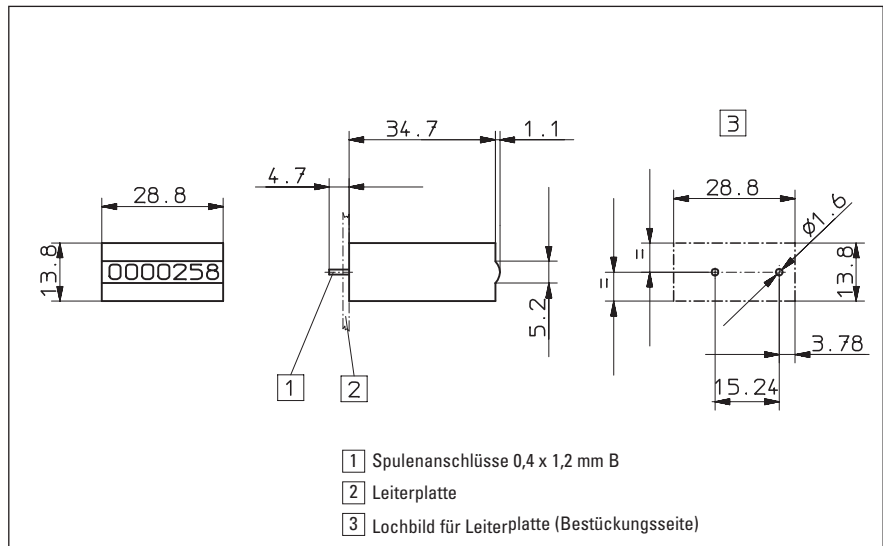
## Typ K 04.80 und K 05.80



K 04.80 (4 stellig)	3 V Art.-Nr.	4,5 V Art.-Nr.	12 V Art.-Nr.	24 V Art.-Nr.
DC (10 Imp/s)	1.100.800.006	1.100.800.008	1.100.800.012	1.100.800.418
DC (25 Imp/s)			1.100.800.032	1.100.800.033

K 05.80 (5 stellig)	3 V Art.-Nr.	4,5 V Art.-Nr.	12 V Art.-Nr.	24 V Art.-Nr.
DC (10 Imp/s)	1.110.800.006	1.110.800.008	1.110.800.012	1.110.800.418
DC (25 Imp/s)			1.110.800.032	1.110.800.033

## Typ K 06.80 und K 07.80

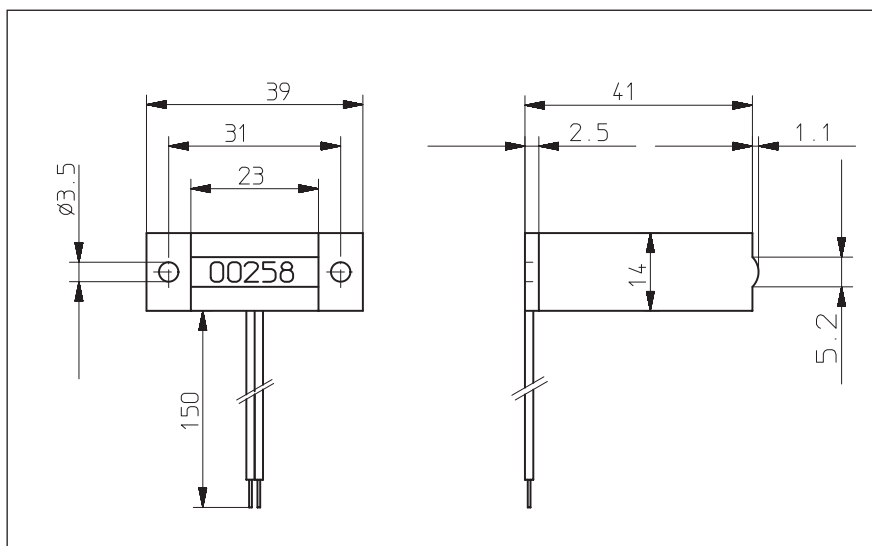


K 06.80 (6 Stellig)	3 V Art.-Nr.	4,5 V Art.-Nr.	12 V Art.-Nr.	24 V Art.-Nr.	115 V Art.-Nr.	230 V Art.-Nr.
DC (10 Imp/s)	1.120.800.006	1.120.800.008	1.120.800.012	1.120.800.418		
DC (25 Imp/s)			1.120.800.032	1.120.800.033		
AC (10 Imp/s)				1.120.800.051	1.120.800.054	1.120.800.056

K 07.80 (7 Stellig)	3 V Art.-Nr.	4,5 V Art.-Nr.	12 V Art.-Nr.	24 V Art.-Nr.	115 V Art.-Nr.	230 V Art.-Nr.
DC (10 Imp/s)	1.130.800.006	1.130.800.008	1.130.800.012	1.120.800.418		
DC (25 Imp/s)			1.130.800.032*	1.130.800.033*		
AC (10 Imp/s)				1.130.800.051	1.130.800.054	1.130.800.056

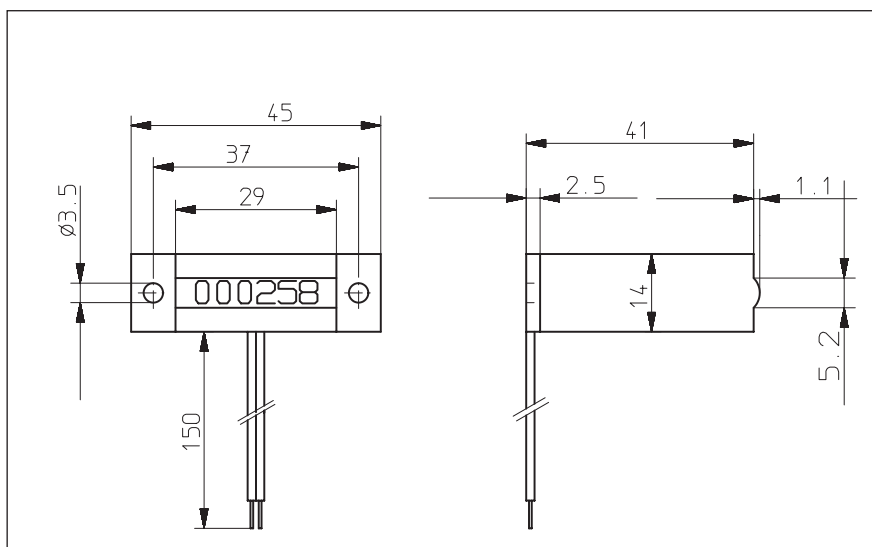
\* Lagertypen

## AK 05.00



AK 05.00	3 V	4,5 V	12 V	24 V	115 V	230 V
(5 Stellig)	Art.-Nr.	Art.-Nr.	Art.-Nr.	Art.-Nr.	Art.-Nr.	Art.-Nr.
DC (10 Imp/s)	1.110.000.006	1.110.000.008	1.110.000.012	1.110.000.418		
DC (25 Imp/s)			1.110.000.032	1.110.000.033		
AC (10 Imp/s)				1.110.000.051	1.110.000.054	1.110.000.056

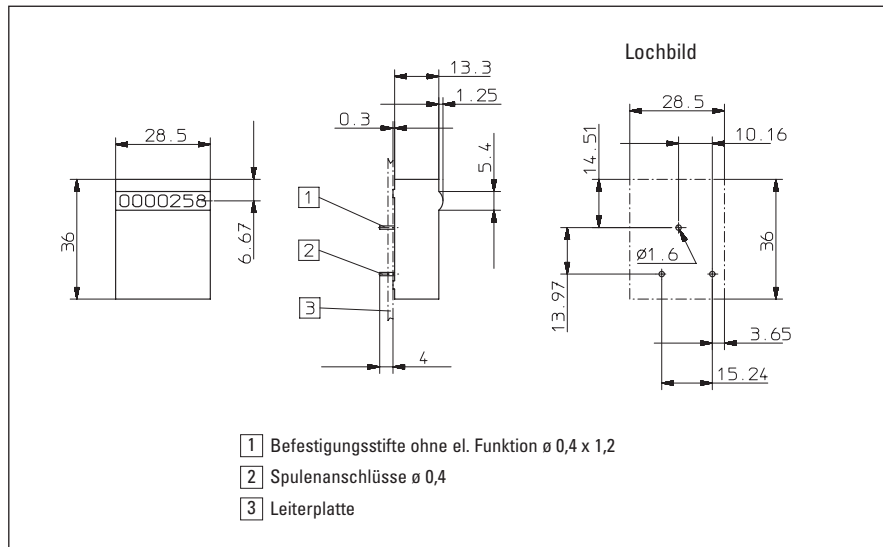
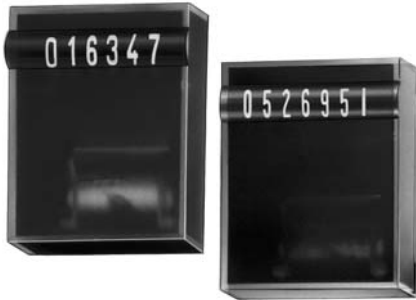
## Typ AK 06.00 und AK 07.00



AK 06.00	3 V	4,5 V	12 V	24 V	115 V	230 V
(6 Stellig)	Art.-Nr.	Art.-Nr.	Art.-Nr.	Art.-Nr.	Art.-Nr.	Art.-Nr.
DC (10 Imp/s)	1.120.000.006	1.120.000.008	1.120.000.012	1.120.000.418		
DC (25 Imp/s)			1.120.000.032	1.120.000.033		
AC (10 Imp/s)				1.120.000.051	1.120.000.054	1.120.000.056

AK 07.00	3 V	4,5 V	12 V	24 V	115 V	230 V
(7 Stellig)	Art.-Nr.	Art.-Nr.	Art.-Nr.	Art.-Nr.	Art.-Nr.	Art.-Nr.
DC (10 Imp/s)	1.130.000.006	1.130.000.008	1.130.000.012	1.130.000.418		
DC (25 Imp/s)			1.130.000.032	1.130.000.033		
AC (10 Imp/s)				1.130.000.051	1.130.000.054	1.130.000.056

## Typ K 06.90 und K 07.90

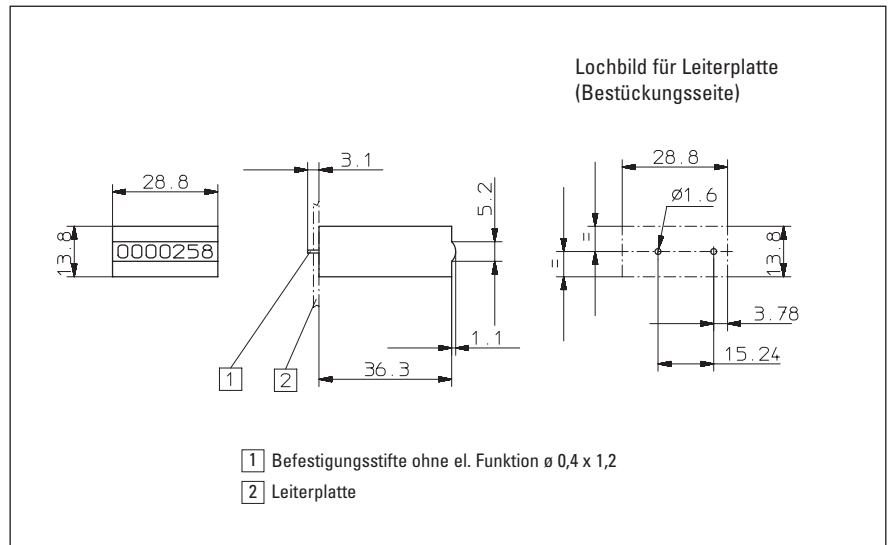


<b>K 06.90</b>	3 V	4,5 V	12 V	24 V	115 V	230 V
(6 Stellig)	Art.-Nr.	Art.-Nr.	Art.-Nr.	Art.-Nr.	Art.-Nr.	Art.-Nr.
DC (10 Imp/s)	1.120.900.006	1.120.900.008	1.120.900.012	1.120.900.418		
DC (25 Imp/s)			1.120.900.032	1.120.900.033		
AC (10 Imp/s)				1.120.900.051	1.120.900.054	1.120.900.056

<b>K 07.90</b>	3 V	4,5 V	12 V	24 V	115 V	230 V
(7 Stellig)	Art.-Nr.	Art.-Nr.	Art.-Nr.	Art.-Nr.	Art.-Nr.	Art.-Nr.
DC (10 Imp/s)	1.130.900.006	1.130.900.008	1.130.900.012*	1.130.900.418		
DC (25 Imp/s)			1.130.900.032	1.130.900.033		
AC (10 Imp/s)				1.130.900.051	1.130.900.054	1.130.900.056

\* Lagertypen

Typ K 06.92 und K 07.92



<b>K 06.92</b>	3 V	4,5 V	12 V	24 V	115 V	230 V
(6 stellig)	Art.-Nr.	Art.-Nr.	Art.-Nr.	Art.-Nr.	Art.-Nr.	Art.-Nr.
DC (10 Imp/s)	1.120.920.006	1.120.920.008	1.120.920.012			
DC (25 Imp/s)			1.120.920.032	1.120.920.033		
AC (10 Imp/s)				1.120.920.051	1.120.920.054	1.120.920.056

<b>K 07.92</b>	3 V	4,5 V	12 V	24 V	115 V	230 V
(7 stellig)	Art.-Nr.	Art.-Nr.	Art.-Nr.	Art.-Nr.	Art.-Nr.	Art.-Nr.
DC (10 Imp/s)	1.130.920.006	1.130.920.008	1.130.920.012			
DC (25 Imp/s)			1.130.920.032	1.130.920.033		
AC (10 Imp/s)				1.130.920.051	1.130.920.054	1.130.920.056

Anzeigezähler