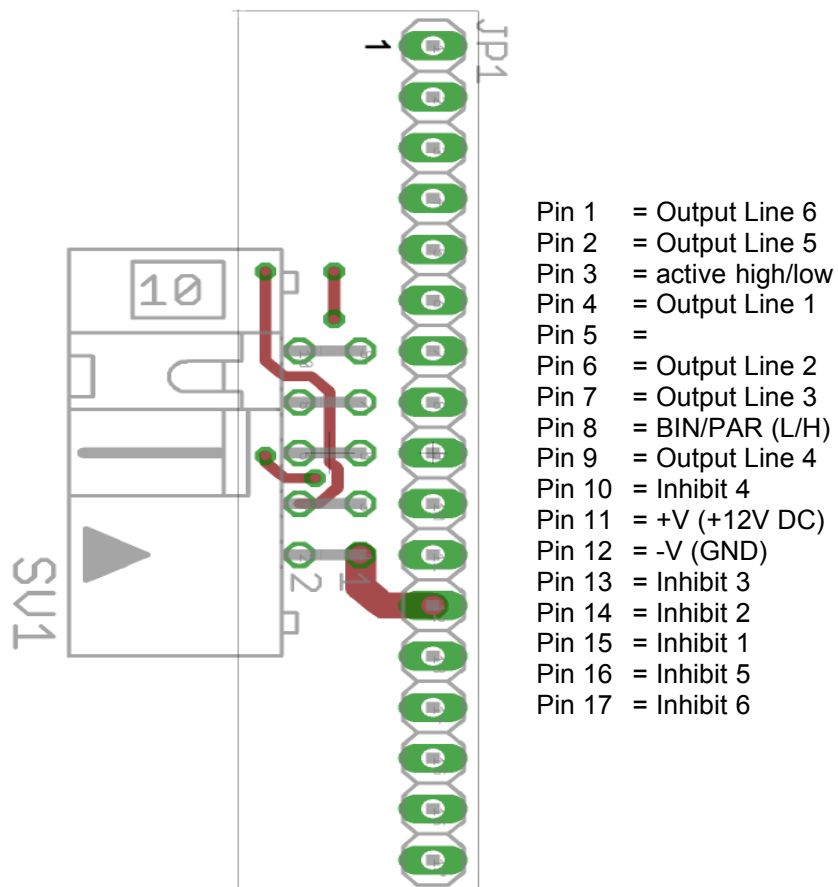




Bernd Karle Hard- und Softwareentwicklung
 Blauenweg 6
 79379 Müllheim, Germany
 Phone: +49 (0)7631-172375
 E-Mail: info@casino-software.de
 Web: <http://www.casino-software.de>

Adapter G40-G13 v1.01

Occupation of the 17 pole plug (NRI G40 compatible):



Occupation of the 10 pole plug (NRI G13 compatible):

